

ОБЩЕСТВО С ОГРАНИЧЕННОЙ ОТВЕТСТВЕННОСТЬЮ «МЕТАКО»



Юридический адрес:
160000 г. Вологда,
ул. Октябрьская 19 А.
ф. адрес: г. Вологда,
ул. Октябрьская, 19А оф.4

тел./факс (8172) 722-721
моб. 8-921-713-40-11
E-mail: metaco@mail.ru

р/счет 40702810100000005050
ОАО КБ СЕВЕРГАЗБАНК г.Вологда,
ИНН3525023780 БИК 041909786
к/счет 3010181080000000786

Общество с ограниченной ответственностью "МЕТАКО", Вологда, оказывает следующие виды услуг:

- монтажные работы любой сложности деревообрабатывающего оборудования как отечественного, так и импортного производства;
- занимается проектированием и изготовлением нестандартного оборудования для фанерных предприятий;
- проведение текущих и капитальных ремонтов;
- восстановление и демонтаж оборудования любой сложности;

Работники ООО " МЕТАКО " высококвалифицированные специалисты в области механики, гидравлики, пневматики, электрики, программирования, смогут обеспечить надежное техническое обслуживание деревообрабатывающих заводов. Постоянный штат сотрудников предприятия ООО " МЕТАКО " позволяет вести монтажные, пуско-наладочные работы в полном объеме.

Предприятие "МЕТАКО", Вологда, славится высоким качеством выполнения работ и строгим соблюдением графиков на выполняемые работы. Гибкий индивидуальный подход к каждому заказчику. Фирма дает гарантийные обязательства на выполняемые работы сроком на один год и более.

Вид деятельности: Изготовление и монтаж металлоконструкций любой сложности.
Монтаж технологических линий и оборудования.

Год основания фирмы: 2004г.

ООО «МЕТАКО» начало свою деятельность с 2005г. по договору с фирмой ООО «Монт-Стар». В городе Шарья Костромской обл. фирмой производился монтаж оборудования и металлоконструкций для фирмы ООО «Кроностар» (дочернее предприятие швейцарской компании «Кроно Холдинг АГ»).

Название объекта	Фирма-работодатель	Перечень выполняемых работ	Время работ
ООО «Кроностар» (Костромская обл., г.Шарья)	ООО «Монстар»	Монтаж оборудования для линий МДФ-430, Span-300, рубительной машины, выполнение ППР.	2005-2009 гг.



Название объекта	Фирма-заказчик	Перечень выполняемых работ
ЗАО «Калужский фанерный завод» (г.Калуга)	ООО «Торговый дом ОАО завод «Пролетарская свобода»	Монтаж линии укладки с двухстоповым укладчиком.
ЗАО «Томский фанерный комбинат»	ООО «Торговый дом ОАО завод «Пролетарская свобода»	Монтаж сушильной камеры для сушки шпона модель СРГ-25М
ООО «Лесинформ» (г.Кадый Костромская обл.)	ООО «Торговый дом ОАО завод «Пролетарская свобода»	Монтаж сушильной камеры для сушки шпона модель СРГ-25М Монтаж лущильного станка, линии рубки и укладки шпона.



Название объекта	Фирма-работодатель	Перечень выполняемых работ	Время работ
ООО «ЭГГЕР Древопродукт» (Ивановская обл., г. Шуя)	ООО «Монстар»	Монтаж оборудования и металлоконструкций	2005г.



Название объекта	Фирма-заказчик	Перечень выполняемых работ	Время работ
<p>ОАО ВУ ФК«Новатор» (Вологодская обл.г.Великий Устюг)</p>	<p>ОАО «Новатор»</p>	<p>Монтаж оборудования для цеха клеяприготовления. 2008г.</p> <p>Монтаж бревнотаски (завод иготовитель «КоМЗ») 2008г.</p> <p>Монтаж автоматической кромкообрезной линии «Holzma» (Германия) 2009г.</p> <p>Монтаж и электромонтаж шлифовальной линии «Steineman» (Германия) 2009г.</p> <p>Механической и электрической монтаж оборудования фирмы «RAUTE» (Финляндия):</p> <ul style="list-style-type: none"> - 30ти пролётного пресса; - 3х линий сборки; - автоматической сушильной линии и линии сортировки шпона на девять карманов; - пресс ламинирования; - 3х линии лущения и стопоукладки; -линии сращивания. 2009г. <p>Изготовление, механический монтаж и электрический монтаж, автоматизация транспортёров для подачи щепы. 2009г.</p> <p>Монтаж всего нестандартного оборудования для производства фанеры фирмы «КоМЗ» (роликовые, цепные конвейеры; различные выкатки и т.д.)</p> <p>Изготовление и монтаж площадок обслуживания для всех линий. 2009г.</p> <p>Монтаж линии сортировки фанеры 5*10ft «КоМЗ». 2010г.</p> <p>Монтаж линии сортировки фанеры 5*5ft «КоМЗ». 2011г.</p> <p>Изготовление этажерки для пресса «ВОЛЕВ». 2011г.</p> <p>Монтаж окорочного станка «VK820 32SX-6-600-RAP». 2011г.</p> <p>Монтаж корорубки «Bruks» и линии транспортировки коры. 2011г.</p> <p>Монтаж линии сортировки ламинированной фанеры «КоМЗ» 2011г.</p>	<p>2008-2012гг.</p>

		<p>Монтаж линии упаковки фанеры «МЕТАКО» 2011г.</p> <p>Монтаж и электромонтаж линии раскряжевки «Raute» и нестандартного оборудования «КоМЗ» 2011г.</p> <p>Монтаж и электромонтаж лущильной линии Smart-peel «Raute» 2011г.</p> <p>Монтаж линии ребросклейки шпона «Хашимото» 2011г.</p> <p>Монтаж станка для заточки лущильных ножей «Raute» 2011г.</p> <p>Монтаж стола поштучной выдачи бревен «КоМЗ» 2012г.</p> <p>Монтаж линии автоматической шпонопочинки «Raute» 2012г.</p> <p>Изготовление и монтаж площадок обслуживания для всех линий. 2012г.</p> <p>Выполнение дополнительных работ по обслуживанию и ремонту оборудования. 2008-2012г.</p>	
--	--	--	--



Изготовление площадки обслуживания 30-ти пролётного пресса «RAUTE»



Монтаж 30-ти пролётного пресса «RAUTE»



Монтаж сушильной линии и линии сортировки шпона «RAUTE»



Монтаж линии сборки пакетов «RAUTE»



Монтаж лущильной линии фирмы «RAUTE»



Монтаж шлифовальной линии «Steineman»



Монтаж прессы ламинирования «RAUTE»



Монтаж кромкообрезной линии «Holzma»



Монтаж бревнотаски «КомЗ»



Монтаж и электромонтаж линии раскряжевки «Raute» и нестандартного оборудования «КомЗ» 2011г.



Монтаж и электромонтаж лущильной линии Smart-peel «Raute» 2011г.



Монтаж линии ребросклейки шпона «Хашимото» 2011г.



Монтаж и электромонтаж линии автоматической шпонопочинки «Raute» 2012г. Изготовление площадок обслуживания.

Название объекта	Фирма-заказчик	Перечень выполняемых работ	Время работ
<p>ОАО «Мантуровский фанерный комбинат» (Костромская обл.г.Мантурово)</p>	<p>ОАО «ФМК»</p>	<p>Монтаж оборудования для цеха клееприготовления.</p> <p>Изготовление и монтаж металлоконструкций и нестандартного оборудования для ТМУ «Bersey» (Турция)</p> <p>Монтаж автоматической кромкообрезной линии «Holzma» (Германия)</p> <p>Монтаж и электромонтаж шлифовальной линии «Steineman» (Германия)</p> <p>Механической и электрической монтаж оборудования фирмы «RAUTE» (Финляндия):</p> <ul style="list-style-type: none"> - 42х пролётного пресса; - 3х линий сборки; - автоматической сушильной линии и линии сортировки шпона; <p>Механический и электрический монтаж 2х линии ребросклейки «Хашимото» (Япония).</p> <p>Механический и электрический монтаж трёх прессов «Волев» (Украина)</p> <p>Механический монтаж транспортёров для подачи щепы.</p> <p>Монтаж всего нестандартного оборудования для производства фанеры фирмы «КоМЗ»</p> <p>Изготовление и монтаж площадок обслуживания для всех линий.</p> <p>Монтаж дизельного генератора</p> <p>Монтаж поштучной выдачи, окорочного станка VK, бревнотасок, корорубки</p> <p>Проведение ремонта во время капитального останова</p> <p>Монтаж линии сортировки фанеры, производства фирмы "КоМЗ"</p>	<p>2009-2012гг.</p>

		<p>Монтаж линии рубки и укладки шпона с капитальным ремонтом лущильного станка</p> <p>Изготовление и монтаж транспортёра для удаления оточек "карандаша" длиной 120 метров.</p> <p>Изготовление и монтаж аварийного бункера топливоподачи со шнеком</p> <p>Обустройство пневмотранспорта.</p>	
<p>Наша фирма продолжает работы на данном предприятии и после реконструкции, фирма ООО "МЕТАКО" занимается обслуживанием действующего оборудования и осуществляя капитальные и текущие ремонты.</p>			



Монтаж 2х линий прессования «Волев»



Монтаж 42х пролётного пресса «RAUTE»



Монтаж сушильной линии и линии сортировки «RAUTE»



Монтаж линии ребросклеивания «Хашимото»



Линия наборки в работе «RAUTE»



Монтаж транспортёра для удаления щепы «КомЗ»



Линия шлифования «Steinemann»



Автоматическая кромкообрезная линия «Holzma»

На Мантуровском фанерном комбинате новый цех был введён в эксплуатацию в самые сжатые сроки 4,5-5 месяцев. С 10 ноября 2009 года по апрель 2010 года было установлено следующее оборудование: линия сушки и сортировки, две линии ребросклейки, трёх линий прессования «Волев», автоматической кромкообрезной линии «Holzma», линия шлифования «Steinemann», линия прессования «RAUTE» (включающая в себя два подпрессовщика, трёх наборок.), были изготовлены и смонтированы площадки обслуживания для всего смонтированного оборудования, включая и площадку для 42х пролётного пресса (весом около 17 тонн).

Таким образом 9 апреля 2010 года был успешно запущен в эксплуатацию новый цех по производству малого и большого формата фанеры.

Название объекта	Фирма-заказчик	Перечень выполняемых работ	Время работ
ЗАО ПДК "Апшеронск" Краснодарский край		Монтаж энергетической установки на древесных отходах, мощностью 75 МВт, в составе расходный склад топлива, конвейер подачи топлива, бункер пыли и опилок, вспомогательный корпус энергоцентра, энергетический блок до сушилки волокна.	2012гг.



Название объекта	Фирма-заказчик	Перечень выполняемых работ	Время работ
ОАО "ПФК" Пермский край п. Уральский	ОАО "ПФК" Пермский край п. Уральский	<p>Реконструкция биржи</p> <p>Монтаж окорочного станка Валон-Коне с приемным транспортером</p> <p>Монтаж конвейерного оборудования производства "TTS avio"</p> <p>Монтаж пильных агрегатов производства фирмы "Raute"</p> <p>Монтаж корорубки «Брукс-Клекнер»</p> <p>Изготовление и монтаж опорных металлоконструкций и площадок обслуживания</p> <p>Пусконаладочные работы</p> <p>Капитальный ремонт 42-х пролётного прессы "Raute" Замена штоков на гидроцилиндрах подъёма</p>	2012гг.
ОАО "Красный якорь" Кировская область	ОАО "Красный якорь" Кировская область	Капитальный ремонт сушилки СРГ-25	2012гг.
ООО "Кадуйский фанерный комбинат" Вологодская область	ООО "Кадуйский фанерный комбинат" Вологодская область	Ремонт механизма подъёма этажерки загрузки 15-пролётного прессы "Волев" (Замена цилиндра)	2012гг.

Название объекта	Фирма-заказчик	Перечень выполняемых работ	Время работ
ООО "Илим Братск ДОК" Иркутская область	ООО "Илим Братск ДОК" Иркутская область	<p style="text-align: center;">Модернизация завода</p> <p>Монтаж окорочного станка Валон-Коне с приемным транспортером</p> <p>Монтаж конвейерного оборудования</p> <p>Монтаж линии сушки 15+3 и сортировки производства фирмы "Raute"</p> <p>Монтаж линии сушки 9+2 и сортировки производства фирмы "Raute"</p> <p>Монтаж линии лущения 8 ft рубки и стопоукладки производства фирмы "Raute"</p> <p>Монтаж линии лущения 4 ft рубки и стопоукладки производства фирмы "Raute"</p> <p>Монтаж линии ребросклеивания производства фирмы "Hashimoto"</p> <p>Изготовление нестандартного оборудования для свыше 90 тонн ТМУ на твёрдом топливе производства фирмы "Bersey"</p> <p>Монтаж ТМУ на твёрдом топливе производства фирмы "Bersey"</p> <p>Изготовление и монтаж опорных металлоконструкций и площадок обслуживания для всего оборудования</p> <p>Пусконаладочные работы</p> <p>Выполнение ремонтных работ на капитальном останове комбината</p>	2011-2012гг.



Линия сушки 15+3 сортировки шпона



ТМУ на твёрдом топливе



Линия ребросклеивания шпона



Окорочный станок VK 820



Линия лущения и сортировки 4 фт



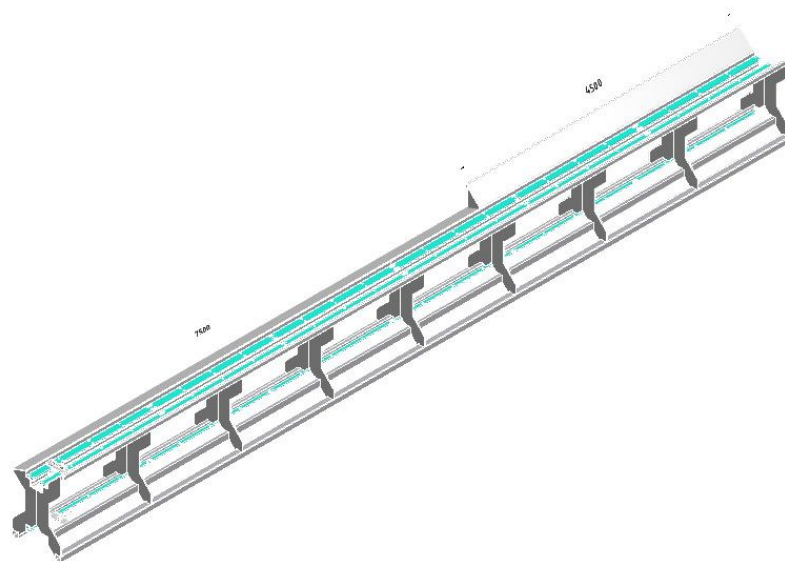
Линия лущения и сортировки 8 фт



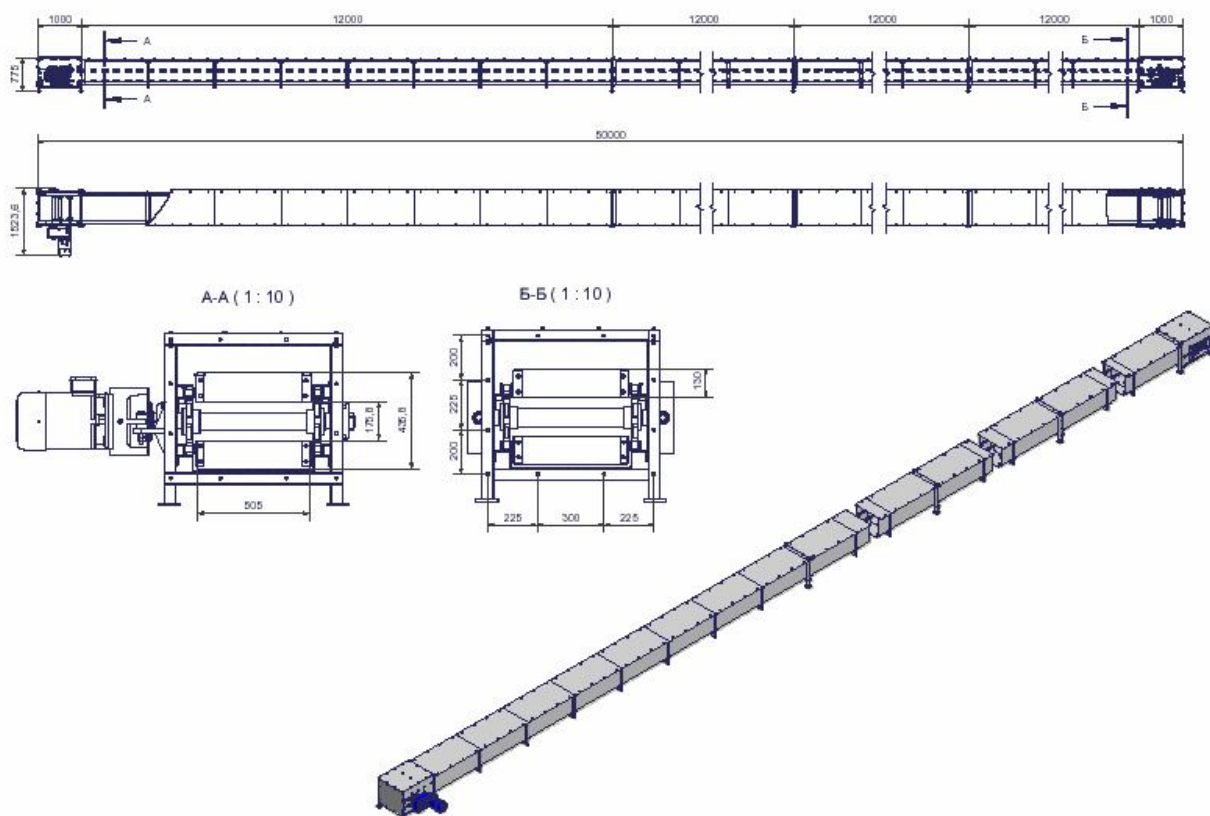
Линии сушки 9+2 и 15+3

Примеры изготавливаемого оборудования для фанерных комбинатов:

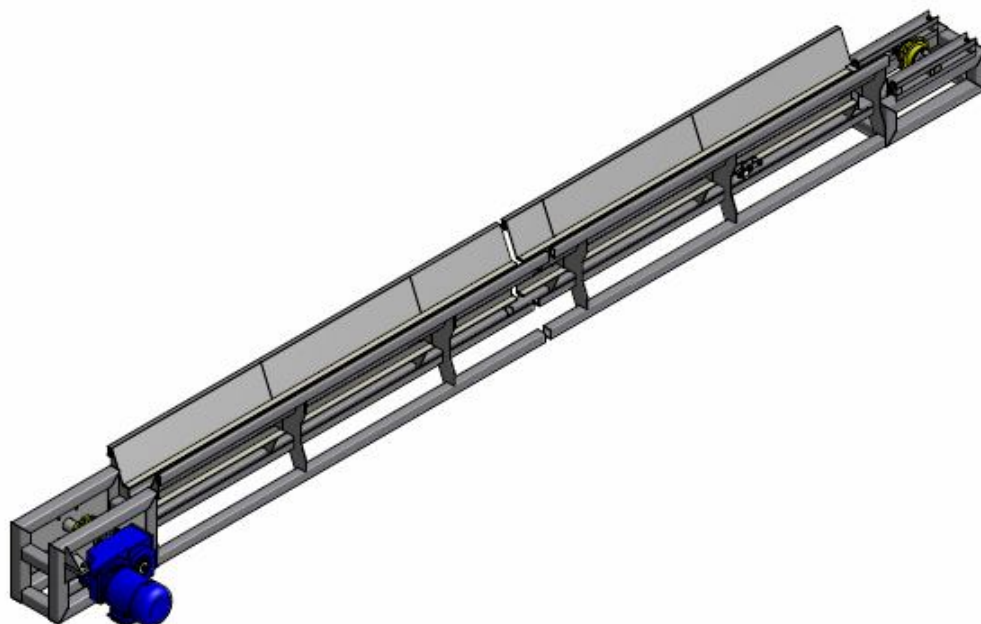
- Бревнотаска:



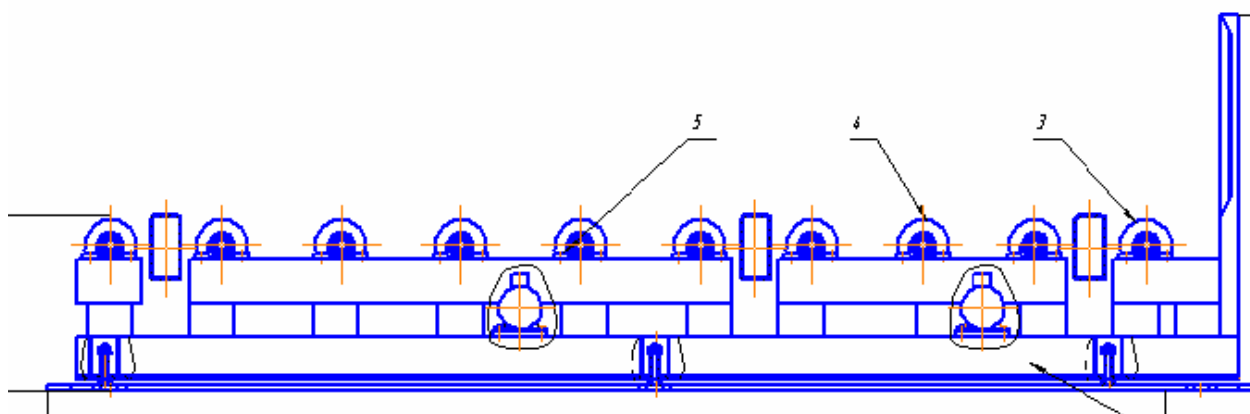
- Скребковый транспортёр для удаления отходов:



- Транспортёр для удаления оточек:



- Приводной ролик с подъёмной частью 100-200мм (перекрёстная станция)



Фирма ООО "МЕТАКО" осуществляет производство различного нестандартного оборудования.

- Надеемся на плодотворное и взаимовыгодное сотрудничество с Вашей фирмой.

С уважением, директор ООО «МЕТАКО»
Теребов Дмитрий Александрович
Моб. тел: 8921 713 40 11.